

Echelle(s): 1:10	Format: A3			
Coffrage + armature	Date du plan: Mars 2016	Chef de projet conception: Visa:	Chef de projet exécution: VS Visa:	Technicien·ne / Dessinateur·trice: EM Visa:
	Dates d'adoption: Municipalité:	Mise à l'enquête:	Exécution:	

Liste de fer N°: **F.1066A.1**

Enrobage armature: Supérieur 3.5cm Extérieur 3.5cm  
Inférieur 3.5cm Intérieur 3.5cm

Type de coffrage: 3

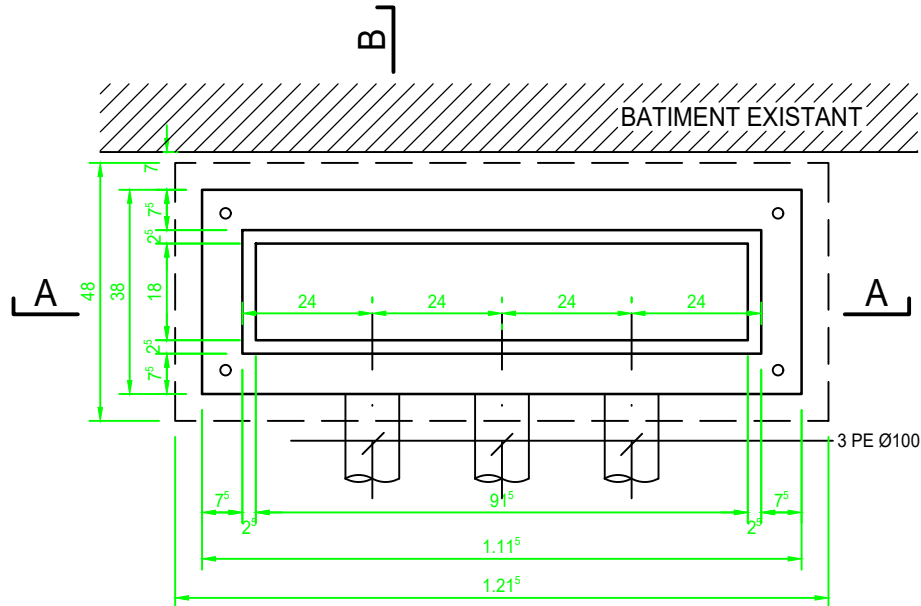
Spécifications du béton selon ses propriétés - SN EN 206 -1

Classe de résistance à la compression	Classe d'exposition	Dimension maximale des granulats	Classe de teneur en chlorure	Classe de consistance
<b>C 25/30</b>	<b>XC2 XF1</b>	<b>Dmax = 32</b>	<b>Cl 0.20</b>	<b>C3</b>

Charge utile: **kg/m²**

Contrôle de chantier: Pour le contrôle du ferrailage, avertir l'ingénieur au minimum 24h avant le bétonnage. Aucun bétonnage et décoffrage ne seront effectués sans l'approbation du bureau d'ingénieurs.

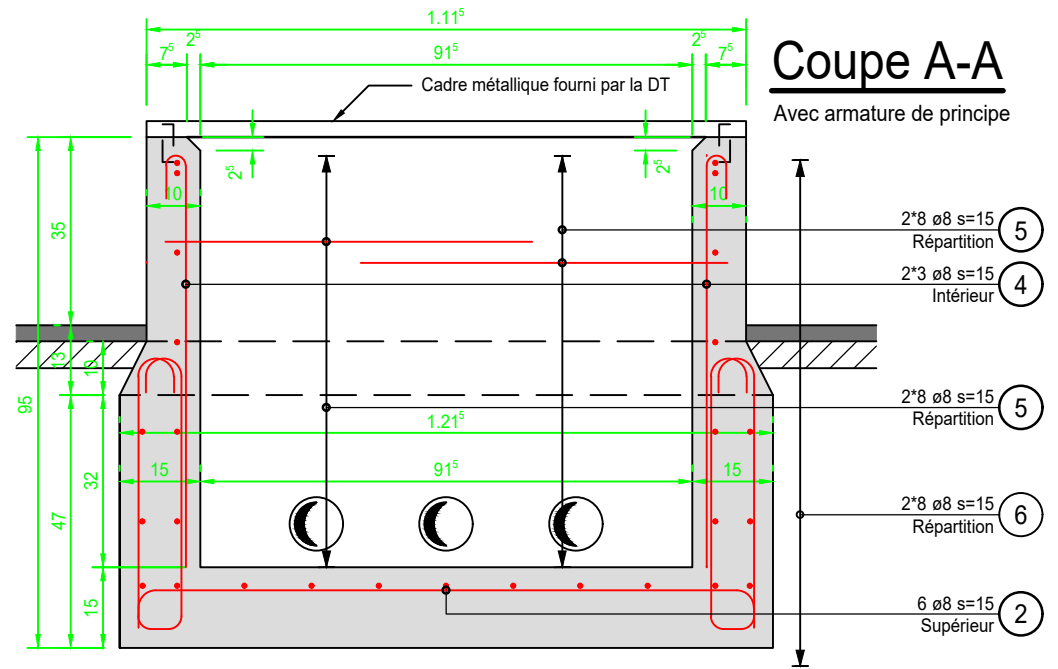
### Vue en plan



Avertissement : l'impression du fichier au format .pdf peut entraîner une déformation du dessin. Seul la cotation fait foi.

### Coupe A-A

Avec armature de principe



### Coupe B-B

Avec armature de principe

